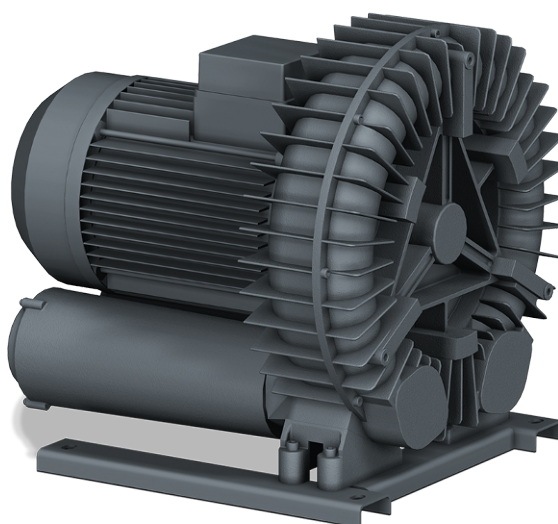


SAMOS SI 0540/1150 E1

Soplantes de canal lateral



VACUUM SOLUTIONS



Fiables

Construcción robusta y ligera, refrigeración por aire efectiva, larga vida útil, prácticamente sin mantenimiento, principio de funcionamiento en seco y sin contacto, protección contra el sobrecalentamiento

Versátiles

Funcionamiento de vacío o sobrepresión, instalación horizontal y vertical

Silenciosas

Nivel sonoro bajo, unidad completamente encapsulada, silenciadores internos

Accesorios

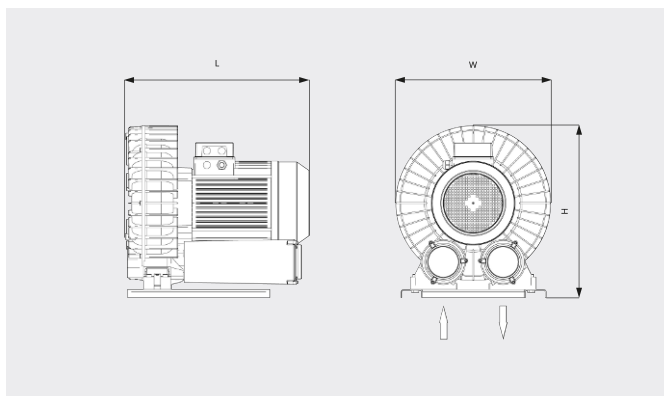
- Válvulas de alivio de vacío
- Válvulas de alivio de presión
- Silenciadores adicionales

SAMOS SI 0540/1150 E1

Soplantes de canal lateral



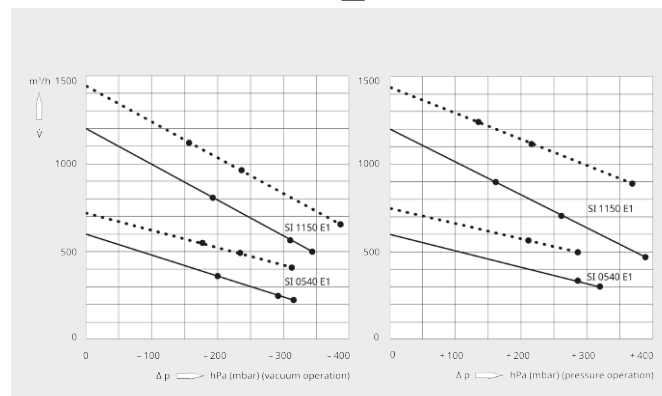
Dibujo dimensional



Caudal

Aire a 20 °C. Tolerancia: ±10 %

— 50 Hz 60 Hz



| | SAMOS SI 0540 E1 | SAMOS SI 0540 E1 |
|---|--|--|
| Caudal/ caudal volumétrico nominal | 600 / 720 m³/h (50 / 60 Hz) | 600 / 720 m³/h (50 / 60 Hz) |
| Presión diferencial máx. (versión vacío) | -295 / -225 hPa (mbar) (50 / 60 Hz) | -315 hPa (mbar) (50 / 60 Hz) |
| Presión diferencial máx. (versión sobrepresión) | +285 / +205 hPa (mbar) (50 / 60 Hz) | +320 / +285 hPa (mbar) (50 / 60 Hz) |
| Potencia nominal del motor | 7,5 / 8,6 kW (50 / 60 Hz) | 9,0 / 10,4 kW (50 / 60 Hz) |
| Velocidad nominal del motor | 3000 / 3600 min ⁻¹ (50 / 60 Hz) | 3000 / 3600 min ⁻¹ (50 / 60 Hz) |
| Nivel sonoro (ISO 3744) | 78 / 84 dB(A) (50 / 60 Hz) | 78 / 84 dB(A) (50 / 60 Hz) |
| Peso aproximado | 102 kg | 102 kg |
| Dimensiones (L x W x H) | 602 x 530 x 583 mm | 602 x 530 x 583 mm |
| Entrada de gases / escape | G 2½" / G 2½" | G 2½" / G 2½" |

| | SAMOS SI 1150 E1 | SAMOS SI 1150 E1 | SAMOS SI 1150 E1 |
|---|--|--|--|
| Caudal/ caudal volumétrico nominal | 1200 / 1440 m³/h (50 / 60 Hz) | 1200 / 1440 m³/h (50 / 60 Hz) | 1200 / 1440 m³/h (50 / 60 Hz) |
| Presión diferencial máx. (versión vacío) | -185 / -155 hPa (mbar) (50 / 60 Hz) | -315 / -245 hPa (mbar) (50 / 60 Hz) | -345 / -390 hPa (mbar) (50 / 60 Hz) |
| Presión diferencial máx. (versión sobrepresión) | +155 / +125 hPa (mbar) (50 / 60 Hz) | +265 / +215 hPa (mbar) (50 / 60 Hz) | +390 / +370 hPa (mbar) (50 / 60 Hz) |
| Potencia nominal del motor | 11,0 / 12,6 kW (50 / 60 Hz) | 15,0 / 17,3 kW (50 / 60 Hz) | 20,0 / 25,2 kW (50 / 60 Hz) |
| Velocidad nominal del motor | 3000 / 3600 min ⁻¹ (50 / 60 Hz) | 3000 / 3600 min ⁻¹ (50 / 60 Hz) | 3000 / 3600 min ⁻¹ (50 / 60 Hz) |

SAMOS SI 0540/1150 E1

Soplantes de canal lateral



VACUUM SOLUTIONS

| | SAMOS SI 1150 E1 | SAMOS SI 1150 E1 | SAMOS SI 1150 E1 |
|---------------------------|----------------------------|----------------------------|----------------------------|
| Nivel sonoro (ISO 3744) | 82 / 84 dB(A) (50 / 60 Hz) | 82 / 84 dB(A) (50 / 60 Hz) | 82 / 84 dB(A) (50 / 60 Hz) |
| Peso aproximado | 205 kg | 205 kg | 205 kg |
| Dimensiones (L x W x H) | 719 x 570 x 631 mm | 719 x 570 x 631 mm | 719 x 570 x 631 mm |
| Entrada de gases / escape | G 4" / G 4" | G 4" / G 4" | G 4" / G 4" |

¿LE GUSTARÍA SABER MÁS?

Contáctenos directamente!
info@busch.com.ar o +54 (0)11 43 02 81 83



FORMULARIO DE CONTACTO



LLÁMENOS